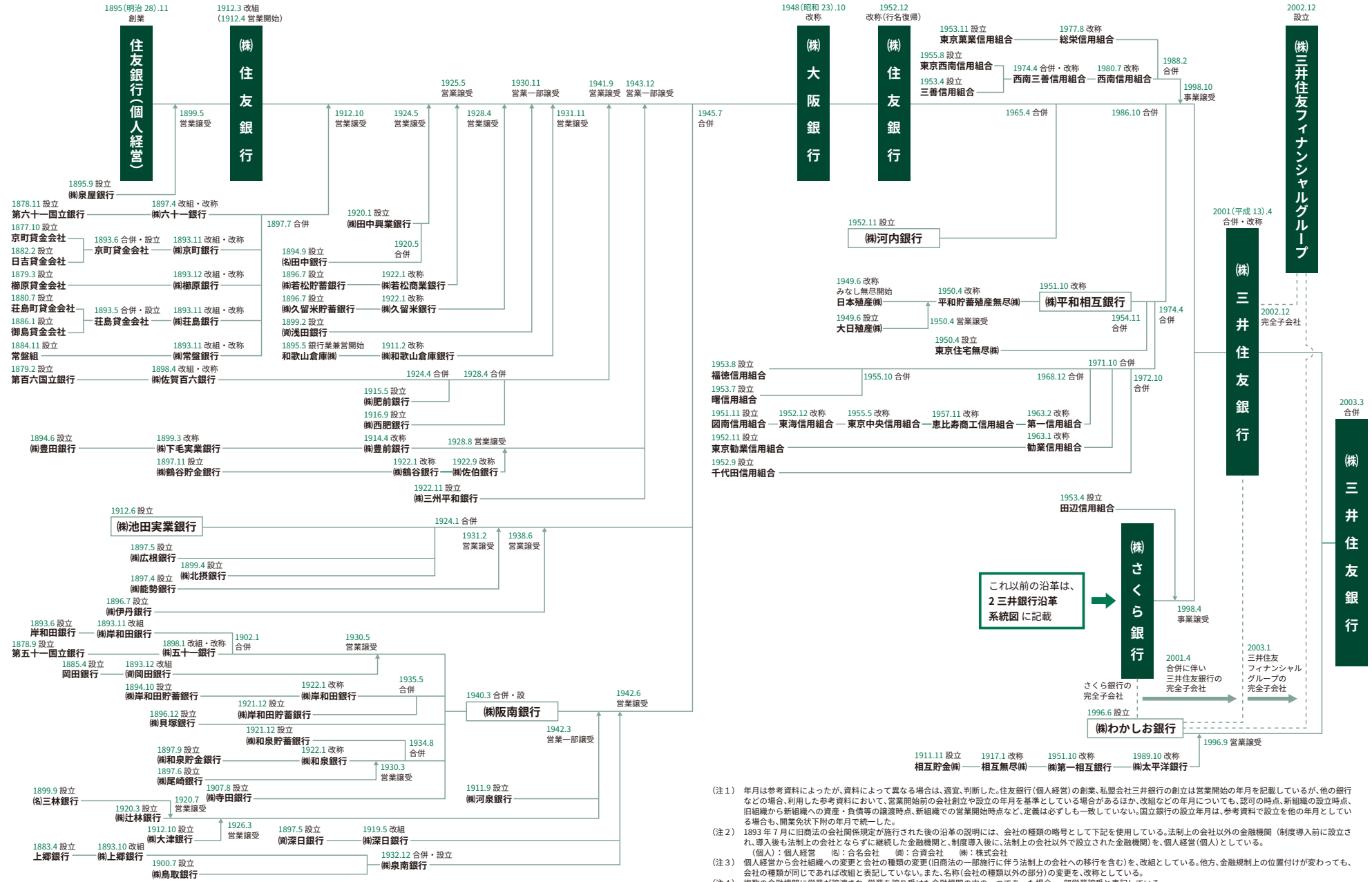


1 三井住友銀行 / 三井住友フィナンシャルグループ 沿革系統図



(注1) 年月は参考資料によったが、資料によって異なる場合は、適宜、判断した。住友銀行(個人経営)の創業、私営会社三井銀行の創立は営業開始の年月を記載しているが、他の銀行などの場合、利用した参考資料において、営業開始前の会社創立や設立の年月を基準としている場合があるほか、改組などの年月についても、認可の時点、新組織の設立時点、旧組織から新組織への資産・負債等の譲渡時点、新組織での営業開始時点など、定義は必ずしも一致していない。国立銀行の設立年月は、参考資料で設立を他の年月としている場合も、開業免状下向の年月で統一した。

(注2) 1893年7月に旧商法の会社関係規定が施行された後の沿革の説明には、会社の種類の略号として下記を使用している。法制上の会社以外の金融機関(制度導入前に設立され、導入後も法制上の会社とならずに継続した金融機関と、制度導入後に、法制上の会社以外で設立された金融機関)を、個人経営(個人)としている。

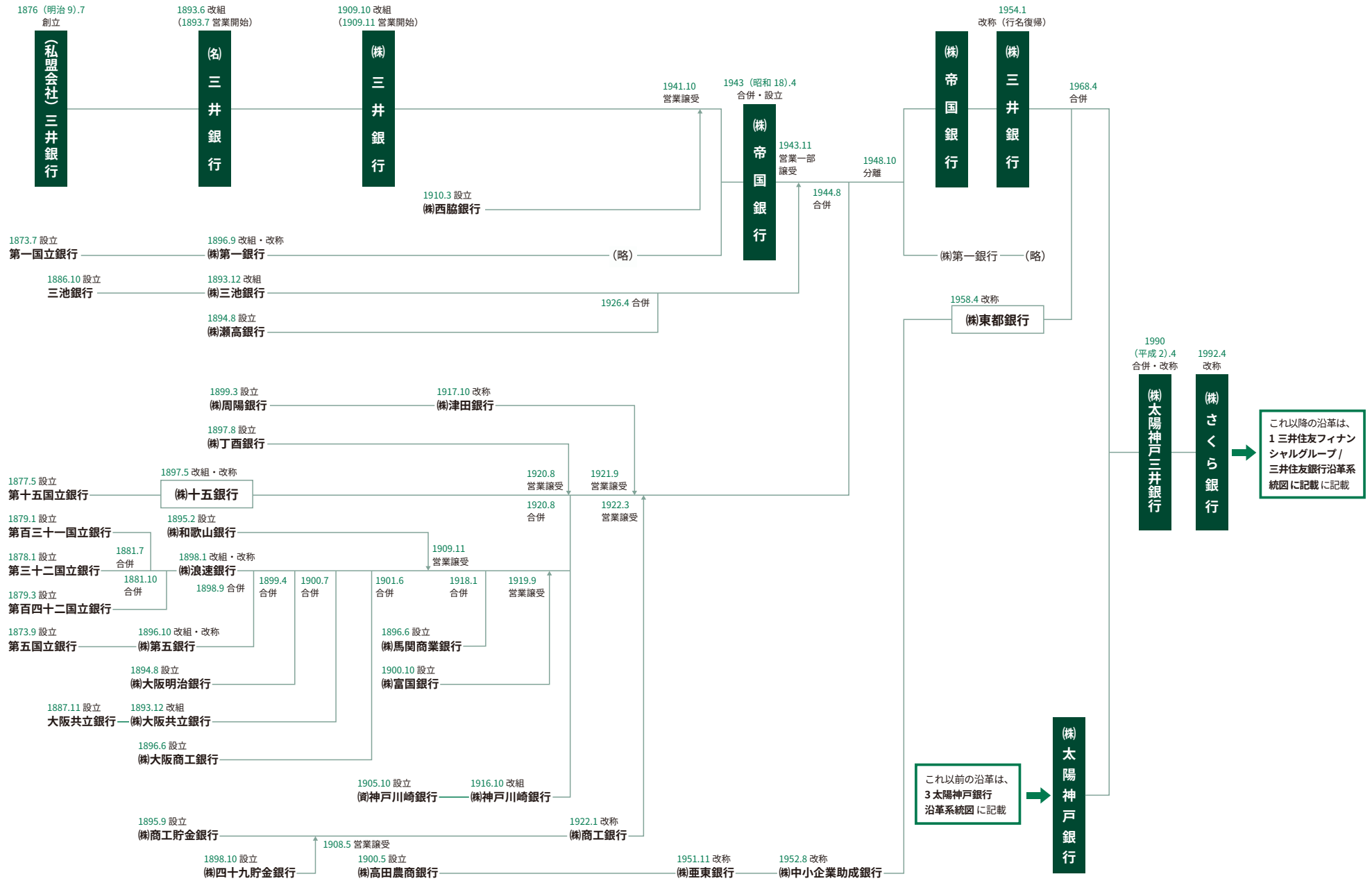
(注3) (個人)：個人経営 (限)：合名会社 (有)：合資会社 (株)：株式会社

(注4) 複数の金融機関に営業が譲渡され、営業を譲り受けた金融機関の中の一つであった場合、一部営業譲渡と表記している。

(注5) 金融業以外の沿革は、原則として省略している。□は三井住友銀行の有価証券報告書(2011年3月期)の「企業の概況 沿革」に記載している金融機関(ただし、2011年4月1日時点で他の金融グループに属しているものは、□を付けていない)。

(注6) 各沿革系統図の全体像に関する参考資料は、別途、参考文献に掲げた。その他、個々の資料名は割愛したが、各金融機関の資料(社史など)や、その地元の史料などに当たり、細部の内容を確認した。

2 三井銀行沿革系統図



3 太陽神戸銀行沿革系統図

